

TRIDENT

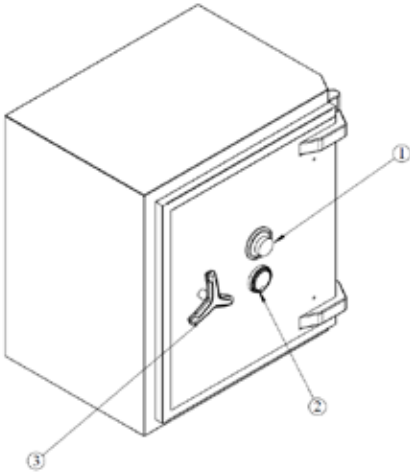
SAFE – VÄRDESKÅP - COFFRE FORT -
CAJA FUERTE - TRESOR-
CASSAFORTE – SAFE

*User manual - Bruksanvisning -
Notice d'utilisation - Manual de usuario-
Gebrauchsanleitung - Manuale Utente -
Gebruiksaanwijzing*

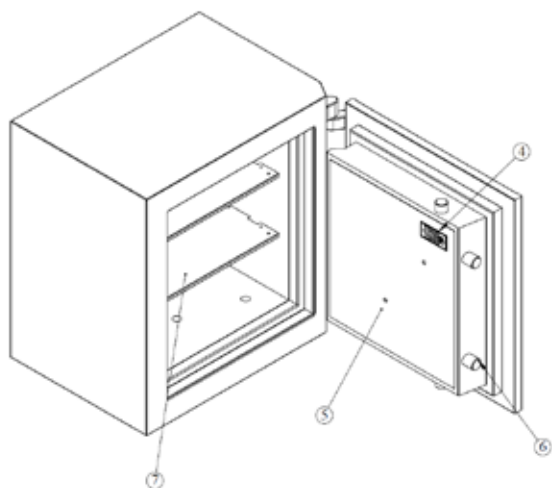
Chubbsafes

INDEX

<i>Product description</i>	<i>page 4-5</i>
GB ENGLISH	<i>page 6</i>
S SVENSKA	<i>side 10</i>
F FRANÇAIS	<i>page 14</i>
E ESPAÑOL	<i>página 18</i>
D DEUTSCH	<i>seite 22</i>
I ITALIANO	<i>pagina 26</i>
NL NEDERLANDS	<i>pagina 30</i>



	①	②	③
GB	Second lock position	First lock position	Bolt operating handle
S	Lås 2	Lås 1	Handtag som styr kolvarna
F	Deuxième serrure	Serrure principale	Poignée de manœuvre des pènes
E	Cerradura secundaria	Cerradura principal	Maneta
D	Position zweites Schloss	Position erstes Schloss	Griff der Bolzenverriegelung
I	Serratura di controllo	Serratura principale	maniglia d'apertura
NL	Tweede slot	Eerste slot	Bedieningshendel



	④	⑤	⑥	⑦
GB	Registration plate	Visual access to combination counters	bolt	shelves
S	Klassnings skylt	Visuell tillgång till kombinationslås	Kolv	Hyllor
F	Plaque d'identification	Accès au changement de mot	pêne	tablettes
E	Placa de identificación	Acceso visual a los contadores de combinación	Pestillo	Estantes
D	Typenschild	Sichtöffnung auf Kombinationsmechanismus	Bolzen	Fachböden
I	targhetta di certificazione	foro cambio combinazione	chiavistello	ripiani
NL	Registratieplaat	Visuele toegang tot combinatietellers	Grendel	Legborden

TRIDENT SAFE

CONTENTS

<i>PRODUCT DESCRIPTION</i>	4
<i>INSTALLATION</i>	7
<i>SECURITY BREACH</i>	8
<i>SAFETY RECOMMENDATIONS</i>	8
<i>WARRANTY</i>	9

SAFE WEIGHT

The weight of a TRIDENT safe is related to its size; it is indicated on the label plate located on the door back plate. It is the customer's responsibility to check that his floor will be able to stand the floor load.

Moreover, the EN1143-1 specifies that safes which weigh under 1000kgs MUST be fixed.

If you have purchased a TRIDENT 110, 170 or 210 in any of the grades III, IV, V or VI, the weight of your safe is below 1000kgs and must therefore be fixed.

S

SAFE FIXING

All TRIDENT safes are prepared to be based fixed (5 possible fixing holes) or wall fixed (1 back fixing hole).

Models 110, 170 and 210 are delivered with one anchoring kit included (M16 bolt and washer).

For all other sizes, a fixing kit is available as an option.

F

RECOMMENDATIONS PRIOR TO FIXING

We would draw your attention to the fact that only a solid concrete support with high compression strength (> 250 bar/25MPa) and at least 150 mm thick allows correct fixing.

Moreover, if the safe is backed against a wall, the clearance between the wall and the safe must be kept to a minimum.

If the safe is raised on a plinth, it can either be wall fixed (if the walls allows for it) or screwed on the floor using the extension kit (available as an option) .

E**D**

FIXING METHOD

- ➔ Drill the floor/wall with a 24 mm diameter hole, with a minimum of 105mm depth
- ➔ Position your safe so that the fixing hole matches the floor/wall hole
- ➔ (If necessary insert the extension kit)
- ➔ Insert the washer and the bolt and screw up with a dynamometer screw driver until you reach a torque comprised between 120N.m and 200N.m

I**NL**

SECURITY BREACH

Your TRIDENT safe has undergone stringent tests in independent testing laboratories to comply with the EN1143-1 burglary and explosives standard and the NT017 fire standard. It has been granted corresponding certificates by international certification bodies (ECB-S, A2P, SP).

ECB-S, A2P and SP safety labels affixed in the door back plate is your guarantee that the TRIDENT safe has successfully passed these testing.

However, you must be aware that: **ANY MODIFICATIONS SUBSEQUENT TO MANUFACTURE, SUCH AS:**

- Replacing an existing lock by a lock which does not carry the same reference or
- Replacing an existing lock by another lock not certified for the TRIDENT range,
- Any modification to the construction (fire seal removal, drilling extra holes through the body or the door for compressed air feeding, ventilation, fixing...)
- Any modifications to the rod assembly whatever the nature or extent,

OR ANY OTHER INCIDENT BREACHING THE SECURITY OF YOUR PRODUCT SUCH AS:

- fire,
- attempt to break in, forcing...

RESULTS IN THE IMMEDIATE INVALIDITY OF THE SAFE'S CERTIFICATION AS A CONSEQUENCE, YOU MAY NOT BE INSURED.

If you believe your safe has undergone any damage, we advise you to immediately contact your usual retailer for further advice.

SAFETY RECOMMENDATIONS

- If you have ordered a safe with a mechanical or electronic combination, it is necessary to change the combination code after commissioning of the safe. It is advised to renew this operation at least once a year.
- For detail on mechanical or electronic combination locks, refer to the specific lock user manual included with your safe.
- If your safe is equipped with a key lock and you lose a key, you are strongly advised to replace the lock.

WARRANTY

Chubbsafes brings a high level of care and attention to all its products and conducts numerous inspections during manufacturing.

Chubbsafes however provides the following for the product you have just purchased :

- 1 year warranty against all defects or manufacturing errors (valid for from the date of installation, the date indicated on your invoice is the reference date, unless you have been granted with a warranty extension)
- during this period, you will be given free replacement of any part found to be defective.

The warranty does not cover usual wear (batteries...) and damages due to abnormal use of the product or occurrences (attempted breaking, fire, flooding) or any changes made by the end user without the express approval of Chubbsafes.

In any case, the above warranty does not breach customers' rights and the national warranty legislation remains applicable.

USE OF THE WARRANTY

- If you notice an operating default with your safe, contact your nearest retailer for advice or your local Chubb safes after sales service department.

GB

S

F

E

D

I

NL

TRIDENT VÄRDESKÅP

Bruksanvisning

INNEHÅLL

PRODUKTBESKRIVNING	4
INSTALLATION	11
VÄRDESKÅPETS KLASSNING	12
SÄKERHETSANVISNINGAR	12
GARANTI	13

VÄRDESKÅPETS VIKT

Värdeskåpet Tridents vikt beror på storleken och anges på klassningsskylten på dörrens insida. Det är kundens skyldig att kontrollera att golvet som värdeskåpet placeras på klarar belastningen.

Dessutom fastställer standarden EN 1143-1 att värdeskåp som väger under 1 000 kg måste förankras.

Om du har köpt en TRIDENT 110, 170 eller 210 i klass III, IV, V eller VI, väger ditt värdeskåp under 1 000 kg och måste således förankras.

FÖRANKRING

Alla Trident-värdeskåp är förberedda för att förankras i golv (fem möjliga fästhål) eller i vägg (ett fästhål på baksidan).

Modellerna 110, 170 och 210 levereras med en förankringssats (bult och bricka M16). Förankringssatsen finns som tillval för övriga modeller.

REKOMMENDATIONER

Vi vill uppmärksamma dig på att det krävs ett massivt, minst 150 mm tjockt, betongunderlag med hög tryckhållfasthet (> 250 bar/25 MPa) för riktig förankring. Om värdeskåpet står mot en vägg är det dessutom viktigt att begränsa det maximala utrymmet mellan väggen och värdeskåpet.

Om värdeskåpet står på en sockel kan det antingen förankras i väggen (om väggen tillåter det) eller skruvas fast med hjälp av en förlängningssats (tillval).

FÖRANKRINGSMETOD

- Borra ett minst 105 mm djupt 24 mm hål i golvet (eller väggen).
- Placera värdeskåpet så att fästhållet/-en motsvarar hålet/-en i golvet eller väggen.
- (Montera förlängningssatsen vid behov.)
- Placera brickan och för in bulten med en momentnyckel tills du når ett vridmoment på mellan 120 Nm och 200 Nm.

VÄRDESKÅPETS KLASSNING

Ditt värdeskåp Trident har testats av laboratorier och konstaterats överensstämma med standarden EN1143-1 för inbrottsmotstånd och standarden NT017 för brandmotstånd. Motsvarande certifieringar har utfärdats av internationella certifieringsorgan (ECB-S, A2P, SP).

Klassningsskyltarna ECB-S, A2P och SP på dörrens insida intygar att Trident med godkänt resultat har genomgått testerna.

Lägg dock märke till att **ALLA ÄNDRINGAR EFTER TILLVERKNINGEN, TILL EXEMPEL**

- utbyte av ett befintligt lås mot ett lås som har en annan referens;
- utbyte av ett befintligt lås mot ett lås som inte har certifierats för Trident-sortimentet;
- ändring av konstruktionen (borttagning av packningar, extra hål i stommen eller dörren för tryckluftsförsörjning, ventilation, förankring m.m.)
- ändring av låset oavsett ändringens karaktär eller omfattning,

ELLER EN YTTRE HÄNDELSE SOM PÅVERKAR VÄRDESKÅPETS KLASSNING, TILL EXEMPEL

- brand,
- inbrottsförsök, uppbrytning m.m.

LEDER TILL ATT KASSASKÅPETS CERTIFIERING OMEDELBART GÅR FÖRLORAD OCH ATT GARANTIN DÄRMED UPPHÄVS

Om du befärad att ditt värdeskåp har skadats bör du kontakta din återförsäljare för ytterligare information.

SÄKERHETSANVISNINGAR

- Om du har beställt ett värdeskåp som är utrustat med ett mekaniskt eller elektroniskt kombinationslås är det nödvändigt att ändra koden när värdeskåpet tas i bruk. Koden bör därefter ändras minst en gång per år.
- Se låsets bruksanvisning som medföljer värdeskåpet för information om mekaniska eller elektroniska kombinationslås.
- Om du förlorar en nyckel till ett nyckellås är det starkt rekommenderat att byta ut låset.

GARANTI

Chubbsafes lägger ner stor omsorg och uppmärksamhet på sina produkter och genomför en lång rad tester och kontroller vid tillverkningen.

För den produkt som du har köpt ger Chubb

- 1 års garanti mot brister och tillverkningsfel från och med installationsdatumet (det datum som anges på fakturan såvida en garantiförlängning inte har beviljats).
- Under denna period kommer alla defekta delar att bytas ut kostnadsfritt.

Garantin täcker inte normalt slitage (batterier m.m.) eller försämringar på grund av onormal användning av produkten eller externa händelser (inbrottsförsök, brand, översvämningar) eller ändringar som genomförts av användaren utan Chubb

safes uttryckliga samtycke.
Under alla omständigheter upphäver ovannämnd garanti inte konsumentens rättigheter. Gällande nationell garantilagstiftning är tillämplig.

ÅBEROPA GARANTIN

- Om du konstaterar att ditt värdeskåp fungerar felaktigt bör du kontakta din närmaste återförsäljare eller Chubb

GB

S

F

E

D

I

NL

COFFRE TRIDENT

Manuel d'utilisation

SOMMAIRE

DESCRIPTION DU PRODUIT	4
INSTALLATION	15
PERTE DE CERTIFICATION	16
CONSEILS DE SECURITÉ	16
GARANTIE	17

POIDS DU COFFRE

Le poids du coffre Trident est fonction de sa taille; il est indiqué sur la plaque label située sur le foncet de la porte. Il est de la responsabilité du client de vérifier que le sol où doit être installé le coffre supportera la charge correspondante à ce poids.

De plus, la norme EN 1143-1 stipule que tout coffre dont le poids est inférieur à 1000Kg **doit** être fixé.

Si vous avez acheté un TRIDENT 110, 170 ou 210 en classe III, IV, V ou VI, le poids de votre coffre est inférieur à 1000kg ; il doit donc être fixé.

FIXATION

Tous les coffres Trident sont préparés pour être fixés au sol (5 points de fixation possibles) ou fixé au mur (1 point de fixation au dos).

Les modèles 110, 170 et 210 sont livrés avec un kit de fixation (Cheville M16).

Pour tout autre modèle, le kit de fixation est disponible en option.

RECOMMANDATIONS

Nous attirons votre attention sur le fait que seul un support en béton plein présentant une bonne résistance à la compression (> 250 bar/25MPa) et d'épaisseur minimale 150mm permet une fixation conforme.

De plus si le coffre est adossé à un mur, il est important de limiter au maximum le jeu entre le mur et le coffre.

Si le coffre est positionné sur un socle, il peut soit être fixé au mur (si le mur le permet) ou vissé au sol en utilisant un kit d'extension (disponible en option).

METHODE DE FIXATION

- Percer le sol (ou le mur) au diamètre de 24mm, avec un minimum de 105mm de profondeur
- Positionner votre coffre de façon à faire correspondre le (s) point(s) de fixation et le(s) trou(s) du sol/mur
- (Si nécessaire, installer le kit d'extension)
- Insérer la cheville et visser avec une clé dynamométrique jusqu'à atteindre un couple compris entre 120N.m et 200N.m.

PERTE DE CERTIFICATION

Votre coffre Trident a été testé par des laboratoires ; il est conforme à la norme de résistance au vol et à l'explosif EN1143-1 ainsi qu'à la norme de résistance au feu NT017; ces tests ont permis d'obtenir les certificats d'organismes de certifications internationaux (ECB-S, A2P, SP).

Les labels ECB-S, A2P et SP fixés sur le foncet de la porte attestent que le Trident a passé ces tests avec succès.

Cependant, sachez que: **TOUTE MODIFICATION POSTERIEURE A SA FABRICATION TELLE QUE :**

- Echange d'une serrure principale par une serrure ne correspondant pas strictement aux mêmes références
- Remplacement d'une serrure principale par une serrure n'étant pas certifiée sur la gamme Trident,
- Toute modification de construction (suppression des joints, perçage de trous supplémentaires dans la caisse ou la porte pour passage pneumatique, ventilation, fixation...)
- Toute modification de la serrurerie qu'elle qu'en soit la nature ou l'importance,

OU TOUT EVENEMENT EXTERNE AFFECTANT L' INTEGRITE DU COFFRE, TEL QUE:

- incendie,
- tentative d'effraction, forçage...

ENTRAINE LA PERTE IMMEDIATE DE LA CERTIFICATION DU COFFRE ET DES SES CARACTERISTIQUES AU REGARD DE SES GARANTIES D'ASSURANCES

Si vous pensez que votre coffre a été endommagé, nous vous conseillons de contacter votre revendeur pour plus ample information.

CONSEILS DE SECURITE

- Si vous avez commandé un coffre équipé d'une serrure à combinaison mécanique ou électronique, il est nécessaire de changer le code après mise en service du coffre. Il est conseillé de renouveler cette opération au moins une fois par an.
- Pour toute information concernant les serrures à combinaison mécanique ou électronique, consulter le manuel de la serrure fourni avec votre coffre.
- En cas de perte de clé d'une serrure à clé, il est fortement conseillé de remplacer la serrure concernée.

GARANTIE

Chubbsafes apporte à toutes ses fabrications un soin extrême et multiplie les essais et contrôles lors du montage.

Chubbsafes fournit cependant sur le produit que vous venez d'acheter :

- 1 an de garantie contre tout défaut ou vice de fabrication à partir de la date d'installation (date indiquée sur votre facture, sauf dans le cas où vous bénéficiez d'une extension de garantie)
- au cours de cette période, toute pièce défectueuse sera remplacée gratuitement.

La garantie ne couvre pas l'usure normale (piles...) ainsi que les détériorations liées à des utilisations anormales du produit ou à des événements externes (tentative d'effraction, incendie, inondations) ou des modifications apportées par l'utilisateur sans l'accord express de Chubbsafes.

En tout état de cause, la garantie ci-dessus n'annule pas les droits du consommateur et la législation nationale de garantie en vigueur reste applicable.

UTILISATION DE LA GARANTIE

- Si vous constatez un défaut de fonctionnement de votre coffre, contactez votre revendeur le plus proche ou votre service après-vente Chubbsafes le plus proche.

GB

S

F

E

D

I

NL

CAJA FUERTE TRIDENT

Manual de usuario

ÍNDICE

<i>DESCRIPCIÓN DEL PRODUCTO</i>	<i>4</i>
<i>INSTALACIÓN</i>	<i>19</i>
<i>PÉRDIDA DE CERTIFICACIÓN</i>	<i>20</i>
<i>CONSEJOS DE SEGURIDAD</i>	<i>20</i>
<i>GARANTÍA</i>	<i>21</i>

PESO DE LA CAJA FUERTE

El peso de la caja fuerte Trident va en función de su tamaño. Aparece indicado en la placa de identificación, situada en la parte interior de la puerta. Corresponde al cliente verificar que el suelo donde se vaya a instalar la caja fuerte pueda soportar la carga correspondiente a este peso.

Además, la norma EN 1143-1 estipula que toda caja fuerte cuyo peso sea inferior a 1000Kg **debe** ser anclada.

Si usted adquirió una caja fuerte TRIDENT 110, 170 ó 210 de clase III, IV, V o VI, el peso de su caja fuerte es inferior a 1000kg, por consiguiente debe ser anclada.

ANCLAJE

Todas las cajas fuertes Trident están preparadas para ser ancladas al suelo (5 puntos de fijación posibles) o a la pared (1 punto de anclaje en la parte posterior).

Los modelos 110, 170 y 210 se entregan con un kit de fijación (Taco M16).

Para otros modelos, el kit de fijación está disponible como opción.

RECOMENDACIONES

Llamamos su atención sobre el hecho de que un soporte de hormigón sólido, con una buena resistencia a la compresión (> 250 bar/25MPa) y de un espesor mínimo de 150mm, permite una fijación correcta.

Además, si se piensa adosar la caja fuerte a un muro, es importante reducir al máximo el espacio entre el muro y la caja fuerte.

Si se coloca la caja fuerte sobre un zócalo, esta puede anclarse tanto al muro (si el muro lo permite) como al suelo, utilizando un kit de extensión (disponible como opción).

MÉTODO DE FIJACIÓN

- Perfore un agujero en el suelo (o el muro), de 24 mm de diámetro, con una profundidad mínima de 105 mm.
- Posicione la caja fuerte de tal manera que corresponda(n) el (los) punto(s) de fijación y el (los) agujero(s) del suelo/muro.
- (Si es necesario, instale el kit de extensión).
- Introduzca el taco y atorníllelo con una llave dinamométrica, hasta alcanzar un par de torsión entre 120N.m y 200N.m.

PÉRDIDA DE CERTIFICACIÓN

Su caja Trident ha sido ensayada en laboratorios. Cumple con la norma europea de resistencia a robos y explosivos EN1143-1, así como con la norma de resistencia al fuego NT017. Estas pruebas permitieron obtener los certificados de organismos de certificación internacionales (ECB-S, A2P, SP).

Las etiquetas ECB-S, A2P y SP fijadas sobre la parte interior de la puerta certifican que Trident ha pasado con éxito estas pruebas.

Sin embargo, cabe considerar que: **CUALQUIER MODIFICACIÓN POSTERIOR A SU FABRICACIÓN, COMO:**

- Cambio de una cerradura principal por una cerradura que no corresponda estrictamente a las mismas referencias,
- Cambio de una cerradura principal por una cerradura no certificada para la gama Trident,
- Modificación del conjunto (supresión de las juntas, perforación de orificios suplementarios en la caja o en la puerta para un paso de aire, ventilación, fijación, etc.),
- Modificación de la cerrajería, cualquiera sea la naturaleza o extensión,

CUALQUIER OTRA INCIDENCIA EXTERNA QUE AFECTE LA INTEGRIDAD DE LA CAJA FUERTE, COMO:

- Incendio,
- Intento de efracción, forzado, etc.

PROVOCARÁ LA PÉRDIDA INMEDIATA DE LA CERTIFICACIÓN DE LA CAJA FUERTE Y DE SUS CARACTERÍSTICAS EN RELACIÓN CON SUS GARANTÍAS DE SEGUROS.

Si usted considera que su caja fuerte ha sido dañada, le recomendamos contactar con su distribuidor para mayor información.

CONSEJOS DE SEGURIDAD

- Si usted ha pedido una caja fuerte equipada con una cerradura de combinación mecánica o electrónica, debe cambiar el código después la puesta en servicio de la caja fuerte. Se recomienda volver a efectuar esta operación, por lo menos una vez al año.
- Para cualquier información referente a las cerraduras de combinación mecánica o electrónica, consulte el manual de usuario de la cerradura, suministrado con su caja fuerte.
- En caso de pérdida de las llaves, se recomienda reemplazar la cerradura.

GARANTÍA

Chubbsafes aporta a sus productos un cuidado extremo y multiplica las pruebas y controles en el momento del montaje.

No obstante, Chubbsafes suministra, para el producto que acaba de adquirir:

- 1 año de garantía contra todo defecto o error de fabricación, a partir de la fecha de instalación (fecha indicada sobre la factura, salvo en el caso en el que usted disponga de una extensión de garantía).
- Durante este periodo de tiempo, cualquier pieza defectuosa será reemplazada gratuitamente.

La garantía no cubre el desgaste normal (pilas, etc.), así como los deterioros debidos a usos anormales del producto o a eventos externos (intento de efracción, incendio, inundaciones) o modificaciones efectuadas por el usuario, sin el acuerdo expreso de Chubbsafes.

Bajo toda circunstancia, la garantía antes indicada no anula los derechos del consumidor y se mantiene vigente la legislación nacional de garantía.

RECURSO A LA GARANTÍA

- Si usted constata un defecto de funcionamiento de su caja fuerte, contacte con su distribuidor más cercano o con el servicio posventa Chubbsafes más cercano.

GB

S

F

E

D

I

NL

TRESOR TRIDENT

Gebrauchsanleitung

INHALT

PRODUKTBESCHREIBUNG	4
INSTALLATION	23
SICHERHEITSGRENZEN	24
HINWEISE ZUR SICHERHEIT	24
GARANTIE	25

GEWICHT DES TRESORS

Das Gewicht eines Tresors der Serie TRIDENT hängt von seiner Größe ab und ist auf dem Typenschild an der Innenseite der Tür angegeben. Es obliegt dem Kunden zu überprüfen, ob die Tragfähigkeit des Bodens, auf dem der Tresor aufgestellt werden soll, ausreichend dimensioniert ist.

Die Norm EN1143-1 schreibt vor, dass Tresore mit einem Gewicht unter 1000 kg verankert werden **MÜSSEN**.

Wenn Sie einen TRIDENT 110, 170 oder 210 der Kategorie III, IV, V oder VI, erworben haben, liegt das Gewicht Ihres Tresors unter 1000 kg und muss folglich verankert werden.

VERANKERUNG DES TRESORS

Alle Tresore der Serie TRIDENT können sowohl am Boden (5 mögliche Befestigungspunkte) als auch an der Wand (1 Befestigungspunkt an der Rückseite) verankert werden.

Die Modelle 110, 170 und 210 werden mit einem Verankerungskit (Bolzen M16 und Unterlegscheibe) geliefert.

Für alle anderen Größen sind Verankerungskits als Option erhältlich.

HINWEISE VOR DER VERANKERUNG

Wir möchten darauf hinweisen, dass nur Unterlagen in Massivbetonbauweise mit hoher Druckfestigkeit (> 250 bar/25MPa) und einer Dicke von mindestens 150 mm eine sachgemäße Verankerung gewährleisten können.

Bei Aufstellung des Tresors an einer Wand muss der Abstand zwischen der Wand und dem Tresor so gering wie möglich gehalten werden.

Wenn der Tresor auf einem Sockel aufgestellt werden soll, kommt entweder eine Wandbefestigung in Frage (sofern die Wand dafür geeignet ist) oder eine Verankerung im Boden unter Verwendung eines Erweiterungskits (als Option erhältlich).

VORGEHENSWEISE BEI DER VERANKERUNG

- Bohren Sie ein Loch mit einem Durchmesser von 24 mm und einer Tiefe von mindestens 105 mm in den Boden bzw. in die Wand.
- Stellen Sie Ihren Safe so auf, dass die Bohrung des Befestigungspunkts über der Bohrung im Boden bzw. in der Wand zu liegen kommt.
- (Verwenden Sie nötigenfalls den Erweiterungskit).
- Setzen Sie die Unterlegscheibe und den Bolzen ein und ziehen Sie ihn mit einem Drehmoment-Schraubendreher und einem Moment im Bereich von 120 N.m bis 200 N.m fest.

SICHERHEITSGRENZEN

Ihr Tresor der Serie TRIDENT wurde in unabhängigen Labors strengsten Tests unterzogen und erfüllt sowohl die Anforderungen der Norm EN1143-1 (Schutz vor Einbruch und Explosionen) als auch die Feuerschutznorm NT017. Die Klassifizierung wurde von den entsprechenden internationalen Zertifizierungsstellen (ECB-S, A2P, SP) bescheinigt.

Die ECB-S-, A2P- und SP-Sicherheitskennzeichnung wurde an der Innenseite der Tür angebracht und gewährleistet, dass Ihr TRIDENT Tresor die erforderlichen Tests erfolgreich durchlaufen hat.

Allerdings ist zu beachten, dass **JEGLICHE ÄNDERUNG NACH VERLASSEN DER PRODUKTION, BEISPIELSWEISE:**

- Austausch eines vorhandenen Schlosses gegen ein anderes Schloss mit abweichender Artikelnummer,
- Austausch eines vorhandenen Schlosses gegen ein anderes Schloss, das nicht für die Serie TRIDENT zertifiziert ist,
- Jegliche Änderung der Bauweise (Entfernen der Feuerschutzdichtung, Anbringung einer zusätzlichen Bohrung im Gehäuse oder in der Tür für Druckluftanschlüsse, zur Belüftung oder zur Befestigung...),
- Jegliche Änderung am Verschlussystem, gleich welcher Art und welchen Umfangs,

ODER JEDLICHER SONSTIGER EXTERNER VORFALL, DER DIE SICHERHEIT IHRES PRODUKTS BEEINTRÄCHTIGT, BEISPIELSWEISE:

- Brand,
- Einbruchversuch, Gewaltanwendung...

EINEN SOFORTIGEN GÜLTIGKEITSVERLUST DER ZERTIFIZIERUNG DES TRESORS NACH SICH ZIEHT UND FOLGLICH DIE VORAUSSETZUNGEN IHRER VERSICHERUNG NICHT MEHR ERFÜLLT SIND.

Wenn Sie glauben, dass Ihr Tresor beschädigt wurde, empfehlen wir Ihnen, sich für weitere Informationen sofort mit Ihrem Händler in Verbindung zu setzen.

HINWEISE ZUR SICHERHEIT

- Wenn Sie einen Tresor mit einem mechanischen oder elektronischen Kombinationsschloss bestellt haben, müssen Sie den Code nach Ingebrauchnahme ändern. Es wird empfohlen, den Code mindestens einmal pro Jahr zu ändern.
- Nähere Informationen zu mechanischen oder elektronischen Kombinationsschlössern finden Sie in der im Lieferumfang enthaltenen speziellen Gebrauchsanleitung zu Ihrem Schloss.
- Wenn Ihr Tresor mit einem Schlüsselschloss ausgestattet ist, wird dringend empfohlen, bei Verlust eines Schlüssels das Schloss zu wechseln.

GARANTIE

Chubbsafes legt besonderen Wert auf sorgfältige und gewissenhafte Ausführung all seiner Produkte und sichert die Qualität durch zahlreiche Kontrollen im Laufe der Fertigung.

Darüber hinaus gewährt Chubbsafes für das Produkt, das Sie soeben erworben haben:

- 1 Jahr Garantie für alle Mängel oder Herstellungsfehler, gültig ab dem Installationsdatum (Bezugsdatum ist das Datum auf Ihrer Rechnung, es sei denn, Sie verfügen über eine Garantieverlängerung)
- Innerhalb dieses Zeitraums werden alle Teile, die nachweislich Mängel aufweisen, kostenlos ersetzt.

Nicht in der Garantie eingeschlossen sind normaler Verschleiß (Batterien...) sowie Schäden, die auf eine anormale Nutzung des Produkts, externe Vorfälle (Einbruchversuch, Brand, Überschwemmung) oder jegliche vom Anwender ohne ausdrückliche Genehmigung seitens Chubbsafes vorgenommene Änderungen zurückzuführen sind.

Die angeführten Garantiebedingungen stellen keine Einschränkung der Gewährleistung dar. National gültige Verbraucherrechte und die gesetzlich vorgeschriebene Gewährleistungspflicht bleiben erhalten.

NUTZUNG DER GARANTIE

- Sollten Sie an Ihrem Tresor einen Funktionsfehler feststellen, wenden Sie sich bitte an einen Händler in Ihrer Nähe oder an den Kundendienst von Chubbsafes.

GB

S

F

E

D

I

NL

CASSAFORTE TRIDENT

Manuale Utente

INDICE

DESCRIZIONE DEL PRODOTTO	4
INSTALLAZIONE	27
PERDITA DI CERTIFICAZIONE	28
AVVERTENZE DI SICUREZZA	28
GARANZIA	29

PESO DELLA CASSAFORTE

Il peso della cassaforte Trident dipende dalle sue dimensioni. Tale peso è indicato sulla targhetta di certificazione, posta all'interno del battente. Il cliente deve verificare che il pavimento dove sarà installata la cassaforte sia in grado di supportare il carico corrispondente al peso della stessa.

Inoltre, la norma EN 1143-1 recita che qualsiasi cassaforte il cui peso sia inferiore a 1000Kg **deve** essere ancorata (a cura e carico del cliente).

Se avete acquistato una cassaforte TRIDENT 110, 170 o 210 di classe III, IV, V o VI, il suo peso risulta essere inferiore a 1000 kg. Deve pertanto essere ancorata.

FISSAGGIO

Tutte le casseforti Trident sono state progettate per poter essere ancorate al pavimento (possibili 5 punti di ancoraggio) o alla parete (1 punto di ancoraggio sulla parete di fondo).

I modelli 110, 170 e 210 sono forniti con un kit di ancoraggio (tassello M16).

Per gli altri modelli, il kit di ancoraggio è disponibile in opzione.

AVVERTENZE

Richiamiamo la vostra attenzione sul fatto che solo un sostegno in calcestruzzo pieno avente un'elevata resistenza alla compressione ($> 250 \text{ bar}/25\text{MPa}$) e uno spessore minimo di 150 mm permette di eseguire un ancoraggio conforme ai requisiti delle norme in vigore.

Inoltre, se la cassaforte è affiancata alla parete, occorre limitare al massimo il gioco tra la parete e la cassaforte.

Se la cassaforte è posizionata su un basamento, può essere ancorata alla parete (se la parete lo consente) o ancorata al pavimento, utilizzando in questo caso, un apposito kit d'estensione (disponibile in opzione).

METODO DI ANCORAGGIO

- ➔ Effettuare un foro nel pavimento (o a parete) del diametro di 24 mm e una profondità di almeno 105 mm.
- ➔ Posizionare la cassaforte in modo da fare coincidere il(i) punto(i) di ancoraggio e il(i) foro(i) del pavimento/parete.
- ➔ (Se necessario, installare il kit d'estensione).
- ➔ Inserire il tassello e avvitare per mezzo di una chiave dinamometrica fino a raggiungere la coppia compresa tra 120N.m e 200N.m.

PERDITA DI CERTIFICAZIONE

La cassaforte Trident è stata collaudata dai laboratori di certificazione. È conforme alla norma di resistenza al furto e all'esplosivo EN1143-1, nonché alla norma di resistenza al fuoco NT017. Le prove di laboratorio, hanno permesso di ottenere i certificati degli organismi di certificazione internazionali (ECB-S, A2P, SP).

I marchi ECB-S, A2P e SP fissati sulla targhetta di certificazione, attestano che la cassaforte Trident ha superato le prove di certificazione, con esito positivo.

Tuttavia, va detto che **QUALSIASI MODIFICA ESEGUITA DOPO LA CONSEGNA DA PARTE DI GUNNEBO DELLA CASSAFORTE, COME:**

- La sostituzione di una serratura con una non originale,
- La sostituzione di una serratura con una che non è stata installata da Gunnebo prima o durante la consegna
- Qualsiasi modifica di costruzione (eliminazione delle guarnizioni, esecuzione di fori aggiuntivi nella cassaforte per posta pneumatica, ventilazione, fissaggio...)
- Qualsiasi modifica della serratura qualunque sia la natura o l'importanza di tale modifica,

O QUALSIASI ALTRO EVENTO ESTERNO SUSCETTIBILE DI COMPROMETTERE L'INTEGRITÀ DELLA CASSAFORTE, COME:

- incendio,
- tentativo di effrazione, forzatura...

COMPORTE L'IMMEDIATA PERDITA DELLA CERTIFICAZIONE DELLA CASSAFORTE E DELLE SUE CARATTERISTICHE.

Se ritenete che la vostra cassaforte sia stata danneggiata, vi consigliamo di contattare Chubb safes, presso Gunnebo Italia S.p.a. per ottenere maggiori informazioni al N. VERDE 800252398

AVVERTENZE DI SICUREZZA

- Dopo la consegna, di una cassaforte dotata di una serratura con combinazione meccanica o elettronica, occorre cambiare la combinazione di fabbrica, eseguendo questa operazione a battente aperto e chiavistelli espansi, simulandone così la chiusura. La nuova combinazione, dovrà essere testata per almeno 2 volte.
- Si consiglia di ripetere tale operazione:
 - Ad ogni cambio di titolare della combinazione
 - Od almeno una volta all'anno.
- Per ottenere qualsiasi informazione riguardante le serrature a combinazione meccanica o elettronica, consultare il manuale della serratura fornito con la cassaforte.
- In caso di perdita della chiave/i di una serratura, si consiglia vivamente di sostituire la serratura interessata.

GARANZIA

Chubbsafes per tutti i suoi prodotti, esegue numerose prove e controlli durante tutte le fasi di assemblaggio.

Per il prodotto da lei appena acquistato, Chubbsafes offre:

- 1 anno di garanzia contro qualsiasi difetto o vizio di fabbricazione a partire dalla data d'installazione (data riportata sulla vostra fattura, tranne nel caso in cui beneficiate di un'estensione di garanzia da contratto di acquisto). Durante tale periodo, qualsiasi pezzo difettoso sarà sostituito gratuitamente.
- La manodopera (ore viaggio e lavoro, spese di viaggio e sostentamento in loco) vengono addebitate al cliente, se non esplicitamente comprese nel contratto di acquisto

La garanzia non copre l'usura normale (pile...) nonché i danni legati ad usi anormali del prodotto, eventi esterni (tentativo di effrazione, incendio, inondazione, disturbi derivanti da collegamenti a reti elettriche in bassa o bassissima tensione) o modifiche apportate da terzi e/o senza l'accordo esplicito di Chubbsafes, dopo la consegna da parte di Gunnebo.

Comunque sia, la sopramenzionata garanzia non annulla i diritti del consumatore. Inoltre, rimane applicabile la legislazione nazionale di garanzia in vigore.

USO DELLA GARANZIA

- In caso di difetto di funzionamento della vostra cassaforte, dovete contattare il vostro rivenditore Chubbsafes e il servizio di assistenza tecnica (N. Verde 800252398).
- La garanzia decade in caso vengano effettuati interventi da parte di terzi non autorizzati da Gunnebo.

GB

S

F

E

D

I

NL

TRIDENT-SAFE

Gebruiksaanwijzing

INHOUDSTAFEL

BESCHRIJVING VAN HET PRODUCT	4
PLAATSING	31
VERLIES VAN CERTIFICATIE	32
VEILIGHEIDSRICHTLIJNEN	32
GARANTIE	33

GEWICHT VAN DE SAFE

Het gewicht van de Trident-safe varieert in functie van de afmetingen. Het gewicht wordt vermeld op het typeplaatje op de rugplaat van de deur. Het is de verantwoordelijkheid van de klant om na te gaan dat de vloer waarop de safe geplaatst moet worden de last kan dragen die overeenstemt met dit gewicht.

Bovendien stipuleert de norm EN 1143-1 dat elke safe met een gewicht van minder dan 1000 kg verankerd **moet** worden.

Wanneer u een TRIDENT 110, 170 of 210 van klasse III, IV, V of VI, gekocht heeft, weegt uw safe minder dan 1000 kg en moet deze dus verankerd worden.

BEVESTIGING

Alle Trident-safes zijn voorbereid om in de vloer (5 mogelijke verankeringspunten) of aan de muur (1 verankeringspunt op de rug) verankerd te worden.

De modellen 110, 170 en 210 worden geleverd met een verankeringskit (plug M16).

Voor elk ander model is de verankeringskit optioneel verkrijgbaar.

AANBEVELINGEN

We vestigen er uw aandacht op dat enkel een ondergrond in vol beton met een goede drukweerstand (> 250 bar/25MPa) en een minimale dikte van 150 mm een verankerung conform de regels toelaat.

Wanneer u een safe met de rug tegen een muur plaatst, is het belangrijk de speling tussen de muur en safe tot een minimum te beperken.

Wanneer de safe op een sokkel geplaatst wordt, kan deze ofwel in de muur (wanneer de muur dit toelaat) of in de vloer verankerd worden mits gebruik van een uitbreidingskit (optioneel beschikbaar).

VERANKERINGSMETHODE

- ➔ Boor een gat in de vloer (of muur) met een diameter van 24 mm en een minimale diepte van 105 mm.
- ➔ Plaats uw safe zodat het (de) verankeringspunt(en) en het gat (de gaten) in de vloer/muur overeenkomen.
- ➔ (Plaats indien nodig de uitbreidingskit.)
- ➔ Breng de plug aan en schroef met een momentsleutel tot u een koppel krijgt tussen 120N.m en 200N.m.

VERLIES VAN CERTIFICATIE

Uw Trident-safe werd getest door laboratoria, is conform de norm voor inbraak- en ontploffingsweerstand EN1143-1, en is tevens conform met de norm voor brandweerstand NT017. Door deze tests konden we de certificaten van internationale certificatieorganismen verkrijgen (ECB-S, A2P, SP).

De op de rugplaat van de deur bevestigde labels ECB-S, A2P en SP zijn het bewijs dat Trident deze tests met succes doorstaan heeft.

Niettemin moet u weten dat **ELKE LATERE WIJZIGING AAN DE FABRICAGE, ZOALS:**

- De vervanging van een hoofdslot door een slot dat niet precies dezelfde referenties bezit
- De vervanging van een hoofdslot door een slot dat niet gecertificeerd is voor het Trident-gamma,
- Elke constructiewijziging (verwijdering van dichtingen, boren van bijkomende gaten in de safe of deur voor het doorvoeren van pneumatische leidingen, ventilatie, verankering, ...)
- Elke wijziging van de sloten, ongeacht de aard of omvang,

OF ELK EXTERN EVENEMENT DAT DE INTEGRITEIT VAN DE SAFE BEÏNVLOEDT, ZOALS:

- een brand,
- een poging tot inbraak, het forceren, ...

ONMIDDELIJK LEIDT TOT HET VERLIES VAN DE CERTIFICATIE VAN DE SAFE EN ZIJN TECHNISCHE KENMERKEN M.B.T. DE VERZEKERINGSGARANTIES.

Wanneer u denkt dat uw safe beschadigd is, raden we u aan om contact op te nemen met uw verkoper voor meer informatie.

VEILIGHEIDSRICHTLIJNEN

- Wanneer u een safe besteld heeft die uitgerust is met een mechanisch of elektronisch combinatieslot, is het nodig de code te wijzigen na de ingebruikneming van de safe. We raden aan dit minstens één keer per jaar te herhalen.
- Voor eender welke informatie over het mechanische of elektronische combinatieslot verwijzen we u naar de handleiding van het slot dat bij uw safe geleverd werd.
- Wanneer u de sleutel van een slot verliest, raden we ten stelligste aan het desbetreffende slot te vervangen.

GARANTIE

Chubbsafes besteedt uiterste zorg aan al haar producten en voert tijdens de montage vele tests en controles uit.

Chubbsafes geeft u niettemin op het product dat u net aangeschaft heeft:

- 1 jaar garantie tegen elke fabricagefout vanaf de plaatsingsdatum (datum vermeld op uw factuur, behalve wanneer u geniet van een garantie-uitbreiding)
- tijdens deze periode zal elk defect onderdeel gratis vervangen worden.

De garantie geeft geen dekking bij normale slijtage (batterijen, ...) evenals schade ten gevolge van een abnormaal gebruik van het product of externe gebeurtenissen (inbraakpoging, brand, overstrooming) of wijzigingen aangebracht door de gebruiker zonder het uitdrukkelijke akkoord van Chubbsafes.

De bovenstaande garantie doet in geen enkel geval afbreuk aan de rechten van de consument en de nationale garantiewetgeving blijft onverminderd van kracht.

GEBRUIK VAN DE GARANTIE

- Wanneer u een werkingsdefect aan uw safe vaststelt, moet u contact opnemen met de dichtstbijzijnde handelaar of dienst-na-verkoop van Chubbsafes.

GB

S

F

E

D

I

NL

THE INVOICE IS YOUR WARRANTY WOUTCHER

FAKTURAN GÄLLER SOM GARANTIBEVIS

LA FACTURE TIENT LIEU DE GARANTIE

LA FACTURA TIENE VALOR DE GARANTÍA

DIE RECHNUNG GILT ALS GARANTIENACHWEIS

**LA FATTURA DI GUNNEBO O DI UN RIVENDITORE AUTORIZZATO E' IL
VOSTRO DOCUMENTO DI GARANZIA**

DE FACTUUR DOET DIENST ALS GARANTIEBEWIJS.

Chubbsafes