

BLOC-PORTES ANTI-EFFRACTION



SECUDOOR HiS

**BLOC-PORTE ANTI-EFFRACTION
NIVEAU B norme NFP 20-311
NIVEAU CR4 norme européenne EN 1627**

Association de technologies éprouvées pour une plus haute performance.



NOUVEAU
OPTION
PARE-BALLES
FB4
p.2



Fonctionnalités

Une solution 2 en 1

Par la maîtrise complète de la conception de ce bloc-porte anti-effraction, ABLOY vous apporte :

- La garantie du niveau de résistance à l'effraction par l'obtention du PV d'essais au CNPP.
 - PV **MP 09 00 04 A** niveau B selon Norme NFP 20-311 et NFP 20-551.
 - **MD 13 00 39** niveau CR4 selon EN 1627.
- Un ensemble d'équipements homogènes et adaptés :
 - bâti en acier,
 - vantail avec :
 - serrure motorisée BIGSUR en applique,
 - blindage central intégré,
 - deux tôles d'acier extérieure et intérieure.
 - système de pivotement renforcé et protégé.

Un réseau de poseurs formés

- Garantie d'une installation dans les règles de l'art.
- Des prestations homogènes sur tout le territoire.
- L'accompagnement d'ABLOY à toutes les étapes de votre projet : de la définition du besoin à la mise en œuvre du produit.

Un produit facile à poser et à maintenir

- L'intégration des équipements dès la conception du produit permet de rendre l'installation très simple.
- La notice de pose décrit précisément les étapes à réaliser.
- Grâce à l'homogénéité du bloc-porte la maintenance est aisée.
- L'adaptation de parements aluminium d'épaisseur 15/10 mm permet une pose en environnement extérieur.

NIVEAU B - NIVEAU CR4

PV MP 09 00 04 A niveau B
selon norme **NFP 20-311** et **NFP 20-551**
MD 13 00 39 niveau CR4 selon EN 1627

- Résistance à l'effraction vérifiée par un laboratoire à l'aide d'outils manuels et électriques dans des conditions optimum ne tenant pas compte du bruit.

Cahier technique

OPTION PARE-BALLES ?

- Notre bloc porte a passé avec succès les essais anti-balles et est classé FB4 (NS) selon la norme européenne NF EN 1522.

CARACTÉRISTIQUES TECHNIQUES

RÉSISTANCE	Niveau B anti-effraction selon NFP 20 311 et 20 551 Niveau CR4 selon EN 1627
BÂTI	Tubulaire à gâche intégrée
BLINDAGE INTERNE	Acier THLE/Manganèse 3 mm + bloc de protection anti perçage et arrachement
TÔLES INTÉRIEUR/EXTÉRIEUR	Pré laquée 75/100 mm
SERRURE	Serrure motorisée BIGSUR 5 points
CYLINDRE	DIAM XL profil européen interchangeable (protecteur Ø 63 mm) Vachette Radial NT - Abloy Protec
FERME-PORTE	ABLOY DC240, force 2 à 6, frein à l'ouverture, capot finition alu
BALAI AUTOMATIQUE	De série
FLEXIBLE PASSE-CÂBLE	Intégré pour liaison protégée entre l'ouvrant et bâti
PIVOTEMENT	3 paumelles de 140 mm à billes 5 pannetons coniques de diamètre 15 mm
FONCTIONS RÉGLABLES	Dimensions sur mesure Réglage des paumelles sur 2 axes (vertical et horizontal)
OPTIONS	Sens : Tirant/poussant Microviseur Rejet d'eau Parements en aluminium 15/10 mm pour environnement extérieur Pare-balles
COLORIS	RAL 7035 RAL 8014 RAL 9010

CARACTÉRISTIQUES ÉLECTRIQUES

TENSION DE FONCTIONNEMENT/D'ALIMENTATION	12 VCC
CHUTE DE TENSION AUTORISÉE MAXI PENDANT COURANT D'APPEL	3 VCC
CONSOMMATION MAXIMUM/COURANT D'APPEL MOTEUR	8 A (durée : 10 ms)
CONSOMMATION NORMALE MOTEUR /COURANT MOYEN D'ALIMENTATION DU MOTEUR	1,2 A (durée 500 ms)
CONSOMMATION AU REPOS/COURANT MOYEN AU REPOS	0,19 A
POUVOIR DE COUPURE DES RELAIS	1 A/24 VCC
DURÉE DE DÉVERROUILLAGE	0,5 s
DURÉE DE VERROUILLAGE	0,5 s
PUISSANCE	2,28 W au repos

ENTRÉES / SORTIES DES INFORMATIONS

ENTRÉES DE COMMANDE

- Demande d'ouverture
- Demande de passage libre
- Demande de blocage de porte
- Fonction verrou

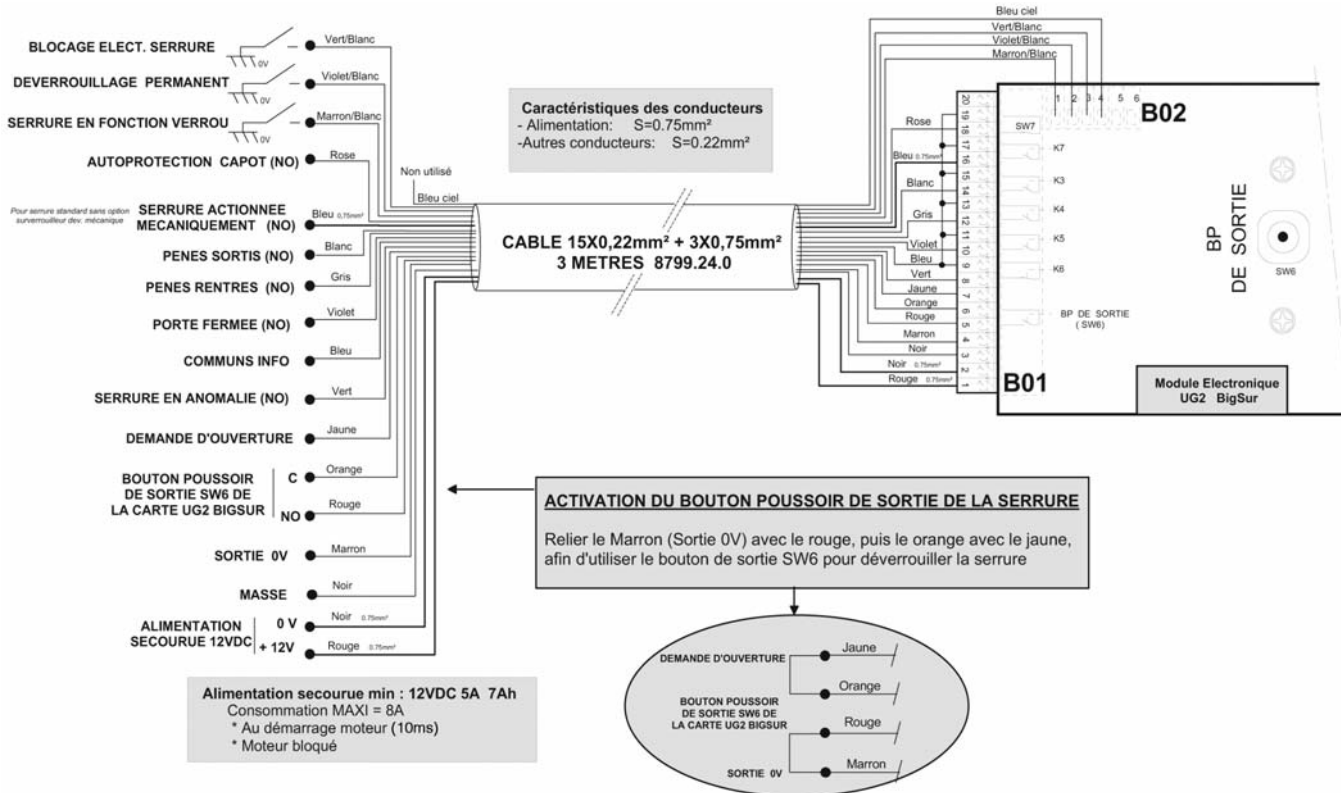
SORTIES PAR RELAIS

- Pênes sortis, porte verrouillée
- Pênes rentrés, porte déverrouillée
- Porte fermée
- Serrure actionnée mécaniquement (avec alarme buzzer sur la serrure)
- Anomalie serrure (effraction ou blocage mécanique des pênes)
- Autoprotection capot

BLOC-PORTES ANTI-EFFRACTION



SCHÉMA DE CÂBLAGE



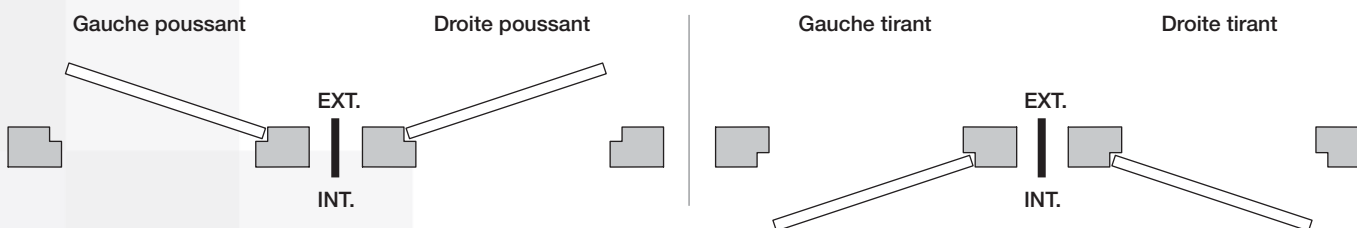
SERRURE EN ANOMALIE 8 ET 9 (B01)	
SERRURE STANDARD	SERRURE OPTION SURVERROUILLEUR DÉV. MÉCANIQUE
Effraction Pb Verrouillage Pb Déverrouillage Absence Alim. 12VDC	Effraction Pb Verrouillage Pb Déverrouillage Dév. Mécanique Absence Alim. 12VDC

SERRURE AVEC OPTION SURVERROUILLEUR MECANIQUE BOUTON D'URGENCE / CYLINDRE

Toute serrure BIGSUR équipée de l'option Surverrouilleur Mécanique associée au bouton d'urgence pour limiter les sorties, nécessite comme pour une installation en ERP : le raccordement à un déclencheur manuel (vert) placé à proximité de l'issue, la liaison d'automatisme avec la détection d'incendie lorsque présente et ceci indépendamment de la gestion des commandes du contrôle d'accès.

CA contrôle d'accès / DM déclencheur manuel / DI détection incendie

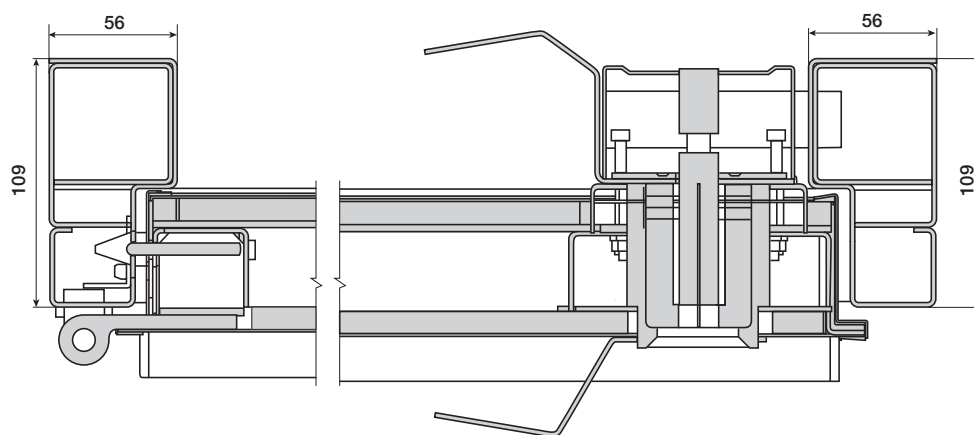
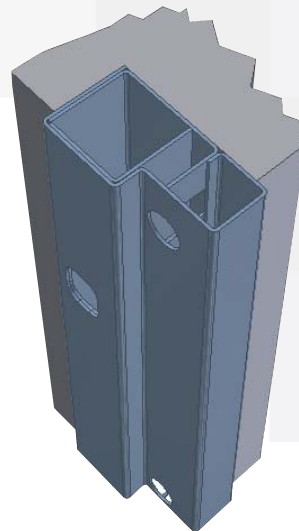
SERRURES ET GÂCHES / MAIN ET SENS



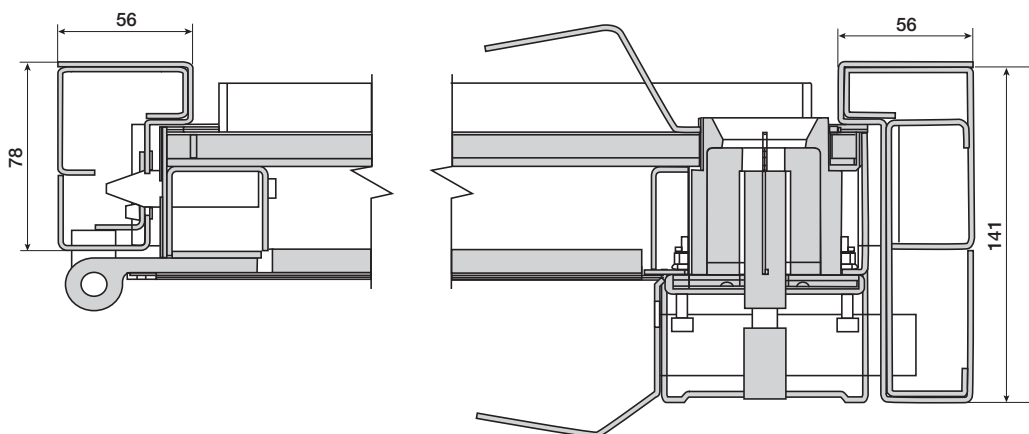


DIMENSIONS

- Fabrication sur mesure
- Passage libre : 600 à 1100 x 1905 à 2300 mm, ajustable de 5 en 5 mm
- Epaisseur du vantail : 60 mm



Coupe version POUSSANTE



Coupe version TIRANTE

BLOC-PORTES ANTI-EFFRACTION



Références



VERSION STANDARD

Référence	Désignation produit
-	Bloc porte SECUDOOR HIS standard Droite Tirant
-	Bloc porte SECUDOOR HIS standard Gauche Tirant
-	Bloc porte SECUDOOR HIS standard Droite Poussant
-	Bloc porte SECUDOOR HIS standard Gauche Poussant

VERSION SPÉCIALE AVEC GESTION DE SAS

Référence	Désignation produit
-	Bloc porte SECUDOOR HIS version SAS Droite Tirant
-	Bloc porte SECUDOOR HIS version SAS Gauche Tirant
-	Bloc porte SECUDOOR HIS version SAS Droite Poussant
-	Bloc porte SECUDOOR HIS version SAS Gauche Poussant

ACCESSOIRES



Référence	Désignation produit
3627A57.0	Alimentation 220 Vac 12 Vdc 5 A
3963.07.0	Batterie 12 Vdc 7 A/h pour alimentation 3627A57.0

www.coffreclesfavre.ch